

# Barriletes

## Wireline



## Barrilete Completo BQ Nova Geração

| Item | Quant | Part Number | Descrição                                 |
|------|-------|-------------|---|
| 1    | 1     | TM1744      | Cabecote BQ - Completo - Nova Geração     |
| 2A   | 1     | TM0364      | Tubo Interno para Barrilete BQ 3,0m       |
| 2B   | -     | TM0366      | Tubo Interno para Barrilete BQ 1,50m      |
| 3    | 1     | TM0287      | Anel Trava da Caixa de Mola BQ            |
| 4    | 1     | TM0289      | Mola com Ranhuras BQ (Slotted)            |
| 5    | 1     | TM0288      | Caixa de Mola BQ                          |
| 6A   | 1     | TM0284      | Manga Trava BQ - Solda Dura               |
| 6B   | -     | TM1522      | Manga Trava BQ - Full Hole (Com Lingueta) |
| 6C   | -     | TM1646      | Manga Trava Diamantada BQ                 |
| 7    | 1     | TM0285      | Adaptador de Manga Trava BQ (Luva Lisa)   |
| 8    | 1     | TM0368      | Anel de Chegada BQ                        |
| 9A   | 1     | TM0363      | Tubo Externo para Barrilete BQ 3,0m       |
| 9B   | -     | TM0365      | Tubo Externo para Barrilete BQ 1,50m      |
| 10   | 1     | TM1026      | Anel Estabilizador BQ - Bronze (Liso)     |
| 11   | 1     | -           | Proteção do Tubo Externo BQ               |

|               |   |
|---------------|---|
| <b>TM1745</b> | <b>Barrilete Completo BQ - 5' - Nova Geração (1,50m)</b>  |
| <b>TM1746</b> | <b>Barrilete Completo BQ - 10' - Nova Geração (3,00m)</b> |

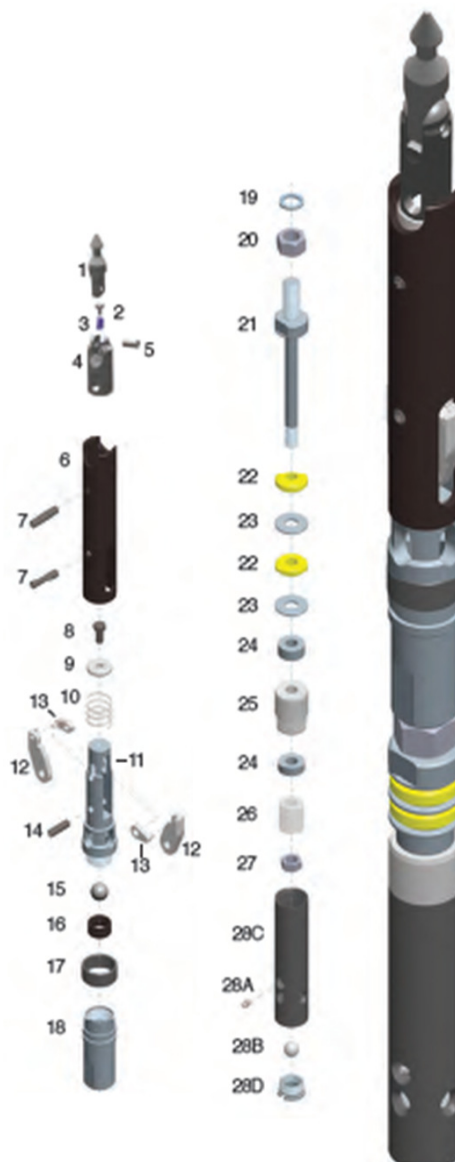


\*Q é uma TM da Boart Longyear que se refere ao seu sistema wireline "Q"



## Cabecote BQ - Completo - Nova Geração TM1744

| Item | Quant | Part Number | Descrição  |
|------|-------|-------------|--|
| 1    | 1     | TM1124      | Arpao do Cabecote BQ/NQ/HQ/PQ - "Nova Geração"           |
| 2    | 1     | TM1641      | Pino de Nylon do Arpao - Cabecote BQ/NQ/HQ/PQ            |
| 3    | 1     | TM0263      | Mola do Arpao - Cabecote (Nova Geração)                  |
| 4    | 1     | TM1750      | Base do Engate do Arpao - Cabecote BQ                    |
| 5    | 1     | TM1588      | Pino Spirol do Arpão - 7/16" x 1" - Cabecote BQ/NQ/HQ/PQ |
| 6    | 1     | TM2129      | Caixa da Trava Retratil - Cabecote BQ                    |
| 7    | 2     | TM1700      | Pino Elastico - Caixa Retrátíl BQ (3/8" x 1 3/4")        |
| 8    | 1     | TM 2065     | Parafuso do Corpo Principal BQ/NQ/HQ/PQ                  |
| 9    | 1     | TM2171      | Arruela da Mola do Corpo da Trava - Cabecote BQ          |
| 10   | 1     | TM2128      | Mola da Caixa Retratil BQ                                |
| 11   | 1     | TM2102      | Corpo Principal do Cabecote BQ                           |
| 12   | 2     | TM1761      | Trava - Cabecote BQ - Nova Geração                       |
| 13   | 2     | TM1760      | Articulação da Trava - Cabecote BQ - Nova Geração        |
| 14   | 1     | TM1701      | Pino Elastico - Corpo Principal Cab. BQ (3/8" x 1 1/4")  |
| 15   | 1     | TM1084      | Esfera de 22mm   |
| 16   | 1     | TM0599      | Valvula de Nylon do Cabecote - BQ/NQ/HQ/PQ               |
| 17   | 1     | TM1749      | Anel de Parada - Cabecote BQ                             |
| 18   | 1     | TM2100      | Corpo Inferior do Cabecote BQ                            |
| 19   | 1     | TM2098      | Arruela Nord-Lock - Cabecote BQ                          |
| 20   | 1     | TM2130      | Porca Superior do Eixo Principal - Cabecote BQ           |
| 21   | 1     | TM1507      | Eixo do Cabecote BQ                                      |
| 22   | 2     | TM1476      | Borracha do Cabecote BQ - HARD                           |
| 23   | 2     | TM1144      | Arruela Espacadora - Cabecote BQ                         |
| 24   | 2     | TM1763      | Rolamento do Cabecote BQ - Nova Geração                  |
| 25   | 1     | TM2140      | Tampa da Capsula - Cabecote BQ                           |
| 26   | 1     | TM2234      | Mola de Compressão - Cabecote BQ - Nova Geração          |
| 27   | 1     | TM2131      | Porca Inferior do Eixo Principal - Cabecote BQ           |
| 28A  | 1     | TM1640      | Pino Graxeiro do Cabeçote/Overshot                       |
| 28B  | 1     | TM1084      | Esfera de 22mm   |
| 28C  | 1     | TM1143      | Capsula do Tubo Interno - Cabecote BQ                    |
| 28D  | 1     | TM2029      | Valvula da Capsula - Cabecote BQ                         |



### Itens opcionais

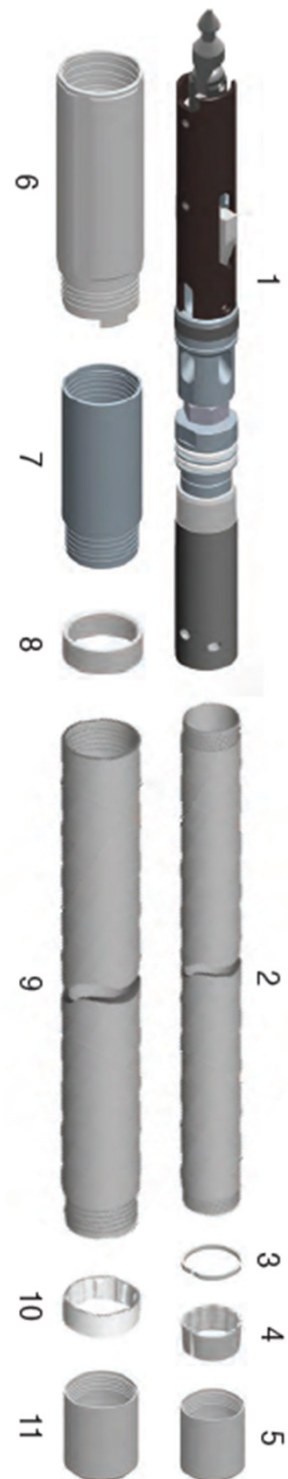
|     |   |        |   |  |
|-----|---|--------|---|--|
| 28  | 1 | TM2112 | Capsula do Tubo Interno - Cabecote BQ- (Com Válvula)              |  |
| 16B | 1 | TM1125 | Valvula de Metal do Cabecote - BQ/NQ/HQ/PQ                        |  |
| 16C | 1 | TM1129 | Mola Reguladora de Vazao Leve (Verde) - Cabecote BQ/NQ/HQ/PQ      |  |
| 16C | 1 | TM1139 | Mola Reguladora de Vazao Media (Azul) - Cabecote BQ/NQ/HQ/PQ      |  |
| 16C | 1 | TM1141 | Mola Reguladora de Vazao Pesada (Vermelha) - Cabecote BQ/NQ/HQ/PQ |  |

\*Q é uma TM da Boart Longyear que se refere ao seu sistema wireline "Q"

## Barrilete Completo NQ Nova Geração

| Item | Quant | Part Number | Descrição                                 |
|------|-------|-------------|---|
| 1    | 1     | TM1743      | Cabecote NQ - Completo - Nova Geração     |
| 2A   | 1     | TM0506      | Tubo Interno para Barrilete NQ - 3,00m    |
| 2B   | -     | TM0468      | Tubo Interno para Barrilete NQ 1,50m      |
| 3    | 1     | TM0269      | Anel Trava da Caixa de Mola NQ            |
| 4A   | 1     | TM1523      | Mola Com Ranhuras NQ (Slotted)            |
| 4B   | -     | TM0249      | Mola Com Ranhuras NQ (Fluted)             |
| 5A   | 1     | TM0246      | Caixa de Mola NQ                          |
| 5B   | -     | TM1533      | Caixa de Mola NQ (DWW)                    |
| 5C   | -     | TM0326      | Caixa de Molas NQ - Com Palhetas          |
| 5D   | -     | TM1534      | Caixa de Mola NQ (DWW) - Com palhetas     |
| 6A   | 1     | TM0243      | Manga Trava NQ - Solda Dura               |
| 6B   | -     | TM0482      | Manga Trava NQ - Full Hole (Com Lingueta) |
| 6C   | -     | TM0628      | Manga Trava Diamantada NQ                 |
| 6D   | -     | TM0341      | Manga Trava NQ - Pastilha                 |
| 7    | 1     | TM0338      | Adaptador de Manga Trava NQ (Luva Lisa)   |
| 8    | 1     | TM0245      | Anel de Chegada NQ                        |
| 9A   | 1     | TM0503      | Tubo Externo para Barrilete NQ - 3,00m    |
| 9B   | -     | TM0469      | Tubo Externo para Barrilete NQ 1,50m      |
| 10   | 1     | TM0787      | Anel Estabilizador NQ - Bronze (Liso)     |
| 11   | 1     | -           | Proteção do Tubo Externo NQ               |

|               |   |
|---------------|---|
| <b>TM1747</b> | <b>Barrilete Completo NQ - 1,50m- Nova Geração</b>  |
| <b>TM1917</b> | <b>Barrilete Completo NQ - 3,00m - Nova Geração</b> |

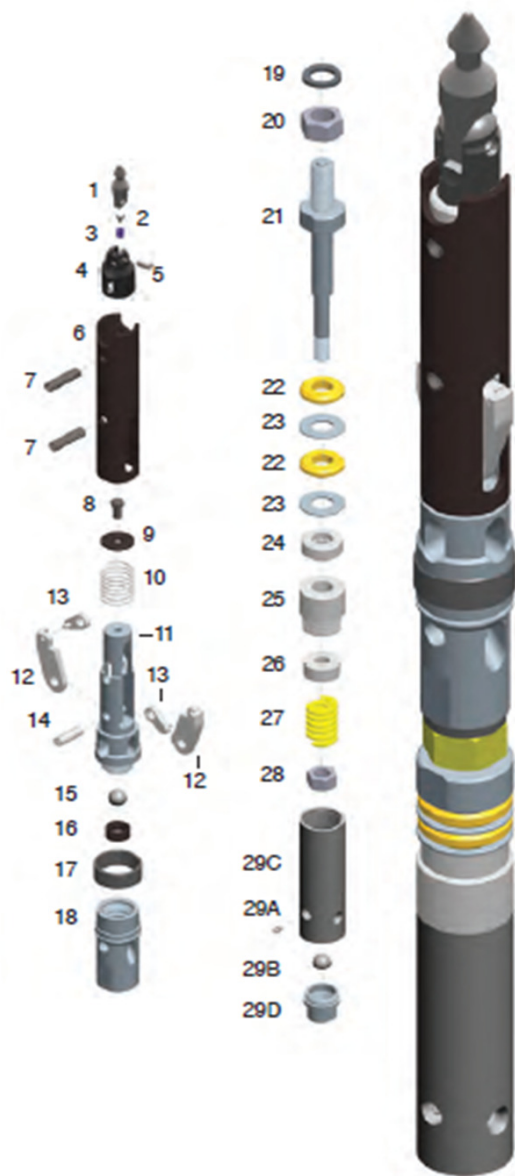


\*Q é uma TM da Bort Longyear que se refere ao seu sistema wireline "Q"



## Cabecote NQ - Completo - Nova Geração TM1743

| Item | Quant | Part Number | Descrição   |
|------|-------|-------------|---|
| 1    | 1     | TM1124      | Arpao do Cabecote BQ/NQ/HQ/PQ - "Nova Geração"                |
| 2    | 1     | TM1641      | Pino de Nylon do Arpao - Cabecote BQ/NQ/HQ/PQ                 |
| 3    | 1     | TM0263      | Mola do Arpao - Cabecote (Nova Geração)                       |
| 4    | 1     | TM0396      | Base do Engate do Arpao - Cabecote NQ                         |
| 5    | 1     | TM1588      | Pino Spirol do Arpão - 7/16" x 1" - Cabecote BQ/NQ/HQ/PQ      |
| 6    | 1     | TM0404      | Caixa da Trava Retrátil - Cabecote NQ                         |
| 7    | 2     | TM1699      | Pino Elastico - Caixa Retrátil NQ/Corpo Princ. HQ (1/2" x 2") |
| 8    | 1     | TM 2065     | Parafuso do Corpo Principal BQ/NQ/HQ/PQ                       |
| 9    | 1     | TM2198      | Arruela da Mola do Corpo da Trava - Cabecote NQ               |
| 10   | 1     | TM0403      | Mola da Caixa Retrátil NQ                                     |
| 11   | 1     | TM2073      | Corpo Principal do Cabecote NQ                                |
| 12   | 2     | TM1330      | Trava - Cabecote NQ - Nova Geração                            |
| 13   | 2     | TM1328      | Articulação da Trava - Cabecote NQ- Nova Geração              |
| 14   | 1     | TM2075      | Pino Elastico - Corpo Princ. NQ (1/2" x 1 1/2")               |
| 15   | 1     | TM1084      | Esfera de 22mm  |
| 16   | 1     | TM0599      | Valvula de Nylon do Cabecote - BQ/NQ/HQ/PQ                    |
| 17   | 1     | TM0600      | Anel de Parada - Cabecote NQ                                  |
| 18   | 1     | TM1343      | Corpo Inferior do Cabecote NQ                                 |
| 19   | 1     | TM1692      | Arruela Nord-Lock - Cabecote NQ                               |
| 20   | 1     | TM0397      | Porca Superior do Eixo Principal - Cabecote NQ                |
| 21   | 1     | TM0421      | Eixo do Cabecote NQ   |
| 22   | 2     | TM1548      | Borracha do Cabecote NQ - HARD                                |
| 23   | 2     | TM0399      | Arruela Espadadora - Cabecote NQ                              |
| 24   | 1     | TM1854      | Rolamento Superior do Cabecote NQ - Nova Geração              |
| 25   | 1     | TM0420      | Tampa da Capsula - Cabecote NQ                                |
| 26   | 1     | TM0436      | Rolamento Inferior do Cabecote NQ                             |
| 27   | 1     | TM1969      | Mola de Compressão - Cabecote NQ - Nova Geração               |
| 28   | 1     | TM0398      | Porca Inferior do Eixo Principal - Cabecote NQ                |
| 29A  | 1     | TM1640      | Pino Graxeiro do Cabeçote/Overshot                            |
| 29B  | 1     | TM1084      | Esfera de 22mm  |
| 29C  | 1     | TM0370      | Capsula do Tubo Interno - Cabecote NQ                         |
| 29D  | 1     | TM0429      | Valvula da Capsula - Cabecote NQ                              |



### Itens opcionais

|     |   |        |  |  |
|-----|---|--------|--|--|
| 29  | 1 | TM2111 | Capsula do Tubo Interno - Cabecote NQ- (Com Válvula)           |  |
| 16B | 1 | TM1125 | Valvula de Metal do Cabecote - BQ/NQ/HQ                        |  |
| 16C | 1 | TM1129 | Mola Reguladora de Vazao Leve (Verde) - Cabecote BQ/NQ/HQ      |  |
| 16C | 1 | TM1139 | Mola Reguladora de Vazao Media (Azul) - Cabecote BQ/NQ/HQ      |  |
| 16C | 1 | TM1141 | Mola Reguladora de Vazao Pesada (Vermelha) - Cabecote BQ/NQ/HQ |  |

\*Q é uma TM da Boart Longyear que se refere ao seu sistema wireline "Q"



## Barrilete Completo NQ-2 Nova Geração

| Item | Quant | Part Number        | Descrição                                      |
|------|-------|--------------------|--|
| 1    | 1     | TM1820             | Cabecote NQ-2 - Completo - Nova Geração        |
| 2A   | 1     | <b>"Não temos"</b> | <i>Tubo Interno para Barrilete NQ2 - 3,00m</i> |
| 2B   | -     | <b>"Não temos"</b> | <i>Tubo Interno para Barrilete NQ2 1,50m</i>   |
| 3    | 1     | TM1289             | Anel Trava da Caixa de Mola NQ-2               |
| 4    | 1     | TM1818             | Mola com Ranhuras NQ-2 - (Slotted)             |
| 5A   | 1     | TM0700             | Caixa de Mola NQ-2                             |
| 5B   | -     | TM1533             | Caixa de Mola NQ (DWW)                         |
| 5C   | -     | TM0326             | Caixa de Molas NQ - Com Palhetas               |
| 5D   | -     | TM1534             | Caixa de Mola NQ (DWW) - Com palhetas          |
| 6A   | 1     | TM0243             | Manga Trava NQ - Solda Dura                    |
| 6B   | -     | TM0482             | Manga Trava NQ - Full Hole (Com Lingueta)      |
| 6C   | -     | TM0628             | Manga Trava Diamantada NQ                      |
| 6D   | -     | TM0341             | Manga Trava NQ - Pastilha                      |
| 7    | 1     | TM0338             | Adaptador de Manga Trava NQ (Luva Lisa)        |
| 8    | 1     | TM1290             | Anel de Chegada NQ-2                           |
| 9A   | 1     | TM0503             | Tubo Externo para Barrilete NQ - 3,00m         |
| 9B   | -     | TM0469             | Tubo Externo para Barrilete NQ 1,50m           |
| 10   | 1     | TM0803             | Anel Estabilizador NQ-2 - Bronze (Liso)        |
| 11   | 1     | -                  | Proteção do Tubo Externo NQ                    |

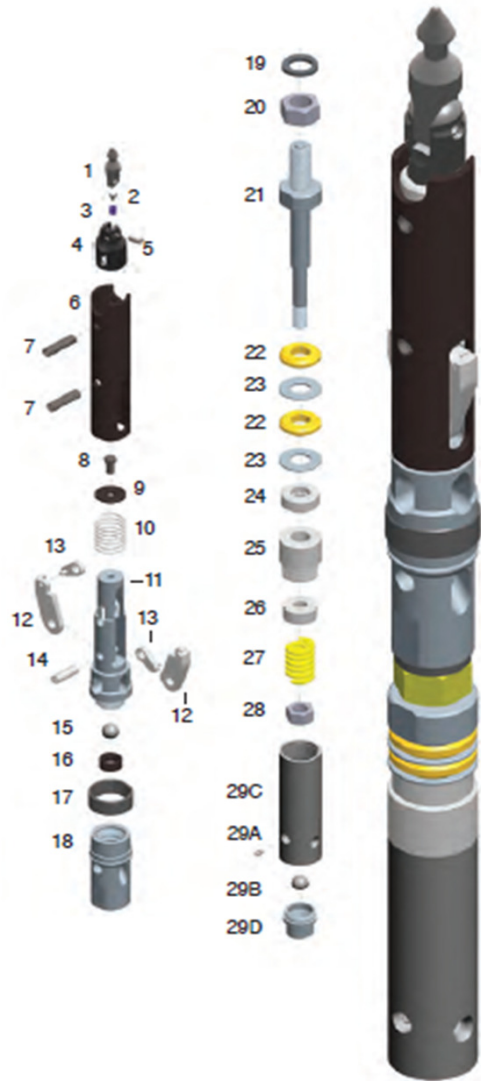


\*Q é uma TM da Boart Longyear que se refere ao seu sistema wireline "Q"



## Cabecote NQ-2 - Completo - Nova Geração TM1820

| Item | Quant | Part Number | Descrição   |
|------|-------|-------------|---|
| 1    | 1     | TM1124      | Arpao do Cabecote BQ/NQ/HQ/PQ - "Nova Geração"                |
| 2    | 1     | TM1641      | Pino de Nylon do Arpao - Cabecote BQ/NQ/HQ/PQ                 |
| 3    | 1     | TM0263      | Mola do Arpao - Cabecote (Nova Geração)                       |
| 4    | 1     | TM0396      | Base do Engate do Arpao - Cabecote NQ                         |
| 5    | 1     | TM1588      | Pino Spirol do Arpão - 7/16" x 1" - Cabecote BQ/NQ/HQ/PQ      |
| 6    | 1     | TM0404      | Caixa da Trava Retratil - Cabecote NQ                         |
| 7    | 2     | TM1699      | Pino Elastico - Caixa Retrátil NQ/Corpo Princ. HQ (1/2" x 2") |
| 8    | 1     | TM 2065     | Parafuso do Corpo Principal BQ/NQ/HQ/PQ                       |
| 9    | 1     | TM2198      | Arruela da Mola do Corpo da Trava - Cabecote NQ               |
| 10   | 1     | TM0403      | Mola da Caixa Retratil NQ                                     |
| 11   | 1     | TM2073      | Corpo Principal do Cabecote NQ                                |
| 12   | 2     | TM1330      | Trava - Cabeçote NQ - Nova Geração                            |
| 13   | 2     | TM1328      | Articulação da Trava - Cabeçote NQ- Nova Geração              |
| 14   | 1     | TM2075      | Pino Elastico - Corpo Princ. NQ (1/2" x 1 1/2")               |
| 15   | 1     | TM1084      | Esfera de 22mm  |
| 16   | 1     | TM0599      | Valvula de Nylon do Cabecote - BQ/NQ/HQ/PQ                    |
| 17   | 1     | TM1821      | Anel de Parada - Cabeçote NQ-2                                |
| 18   | 1     | TM1343      | Corpo Inferior do Cabecote NQ                                 |
| 19   | 1     | TM1692      | Arruela Nord-Lock - Cabeçote NQ                               |
| 20   | 1     | TM0397      | Porca Superior do Eixo Principal - Cabecote NQ                |
| 21   | 1     | TM0421      | Eixo do Cabecote NQ   |
| 22   | 2     | TM1548      | Borracha do Cabecote NQ - HARD                                |
| 23   | 2     | TM0399      | Arruela Espacadora - Cabecote NQ                              |
| 24   | 1     | TM1854      | Rolamento Superior do Cabecote NQ - Nova Geração              |
| 25   | 1     | TM0420      | Tampa da Capsula - Cabecote NQ                                |
| 26   | 1     | TM0436      | Rolamento Inferior do Cabecote NQ                             |
| 27   | 1     | TM1969      | Mola de Compressão - Cabecote NQ - Nova Geração               |
| 28   | 1     | TM0398      | Porca Inferior do Eixo Principal - Cabecote NQ                |
| 29A  | 1     | TM1640      | Pino Graxeiro do Cabeçote/Overshot                            |
| 29B  | 1     | TM1084      | Esfera de 22mm  |
| 29C  | 1     | TM2241      | Capsula do Tubo Interno - Cabecote NQ-2                       |
| 29D  | 1     | TM0429      | Valvula da Capsula - Cabecote NQ                              |



### Itens opcionais

|     |   |        |  |
|-----|---|--------|--|
| 29  | 1 | TM1817 | Capsula do Tubo Interno - Cabecote NQ-2 (Com Válvula)          |
| 16B | 1 | TM1125 | Valvula de Metal do Cabecote - BQ/NQ/HQ                        |
| 16C | 1 | TM1129 | Mola Reguladora de Vazao Leve (Verde) - Cabecote BQ/NQ/HQ      |
| 16C | 1 | TM1139 | Mola Reguladora de Vazao Media (Azul) - Cabecote BQ/NQ/HQ      |
| 16C | 1 | TM1141 | Mola Reguladora de Vazao Pesada (Vermelha) - Cabecote BQ/NQ/HQ |



\*Q é uma TM da Boart Longyear que se refere ao seu sistema wireline "Q"

## Barrilete Completo HQ Nova Geração

| Item | Quant | Part Number | Descrição                                 |
|------|-------|-------------|---|
| 1    | 1     | TM1545      | Cabecote HQ - Completo - Nova Geração     |
| 2A   | 1     | TM0164      | Tubo Interno para Barrilete HQ 3,00m      |
| 2B   | -     | TM0626      | Tubo Interno para Barrilete HQ 1,50m      |
| 3    | 1     | TM0300      | Anel Trava da Caixa de Mola HQ            |
| 4A   | 1     | TM1518      | Mola Com Ranhuras HQ (Slotted)            |
| 4B   | -     | TM0222      | Mola Com Ranhuras HQ (Fluted)             |
| 5A   | 1     | TM0223      | Caixa de Mola HQ                          |
| 5B   | -     | TM1098      | Caixa de Mola HQ (DWW)                    |
| 5C   | -     | TM0255      | Caixa de Mola HQ - Com palhetas           |
| 5D   | -     | TM1081      | Caixa de Mola HQ (DWW) - Com palhetas     |
| 5E   | -     | TM1122      | Caixa de Mola HQ - Com Janela             |
| 5F   | -     | TM1538      | Caixa de Mola HQ (DWW) - Com Janela       |
| 6A   | 1     | TM0244      | Manga Trava HQ - Solda Dura               |
| 6B   | -     | TM0389      | Manga Trava HQ - Full Hole (Com Lingueta) |
| 6C   | -     | TM0802      | Manga Trava Diamantada HQ                 |
| 6D   | -     | TM1309      | Manga Trava HQ - Pastilha                 |
| 7    | 1     | TM0233      | Adaptador de Manga Trava HQ (Luva Lisa)   |
| 8    | 1     | TM0267      | Anel de Chegada HQ                        |
| 9A   | 1     | TM0976      | Tubo Externo para Barrilete HQ 3,00m      |
| 9B   | -     | TM0627      | Tubo Externo para Barrilete HQ 1,50m      |
| 10   | 1     | TM0786      | Anel Estabilizador HQ - Bronze (Liso)     |
| 11   | 1     | -           | Proteção do Tubo Externo HQ               |



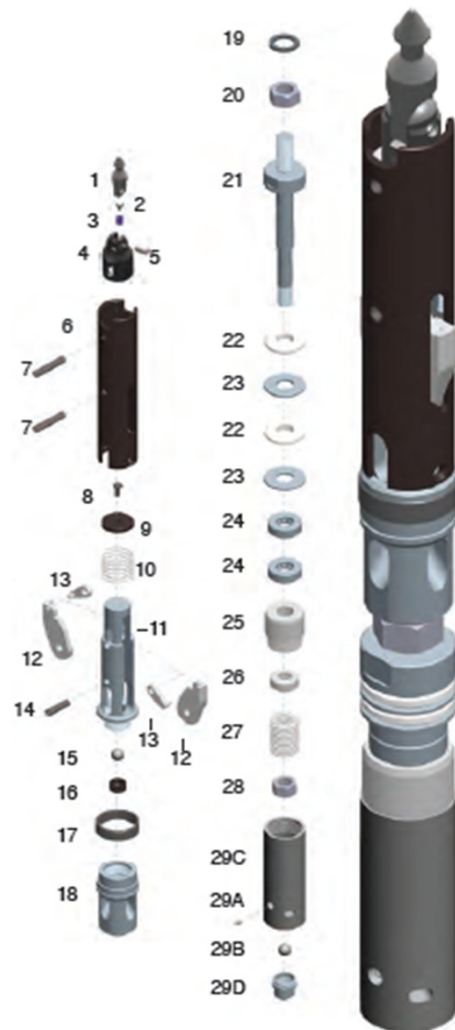
**TM1567** Barrilete Completo HQ - 1,50m (Nova Geração)

**TM1568** Barrilete Completo HQ - 3,00m (Nova Geração)



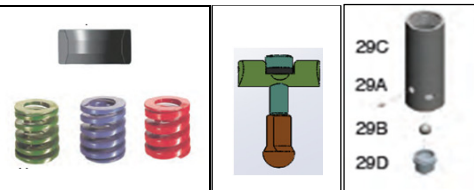
## Cabecote HQ - Completo - Nova Geração TM1545

| Item | Quant | Part Number | Descrição   |
|------|-------|-------------|---|
| 1    | 1     | TM1124      | Arpao do Cabecote BQ/NQ/HQ/PQ - "Nova Geração"                |
| 2    | 1     | TM1641      | Pino de Nylon do Arpao - Cabecote BQ/NQ/HQ/PQ                 |
| 3    | 1     | TM0263      | Mola do Arpao - Cabecote (Nova Geração)                       |
| 4    | 1     | TM0183      | Base do Engate do Arpao - Cabecote HQ                         |
| 5    | 1     | TM1588      | Pino Spirol do Arpao - 7/16" x 1" - Cabecote BQ/NQ/HQ/PQ      |
| 6    | 1     | TM0757      | Caixa da Trava Retrátil - Cabecote HQ                         |
| 7    | 2     | TM0401      | Pino Elastico - Caixa Retrátil HQ/PQ (1/2" x 2 3/4")          |
| 8    | 1     | TM 2065     | Parafuso do Corpo Principal BQ/NQ/HQ/PQ                       |
| 9    | 1     | TM1563      | Arruela da Mola do Corpo da Trava - Cabecote HQ/PQ            |
| 10   | 1     | TM1240      | Mola da Caixa Retrátil HQ                                     |
| 11   | 1     | TM0678      | Corpo Principal do Cabecote HQ                                |
| 12   | 2     | TM1331      | Trava - Cabecote HQ - Nova Geração                            |
| 13   | 2     | TM1329      | Articulação da Trava - Cabecote HQ/PQ - Nova Geração          |
| 14   | 1     | TM1699      | Pino Elastico - Caixa Retrátil NQ/Corpo Princ. HQ (1/2" x 2") |
| 15   | 1     | TM1084      | Esfera de 22mm  |
| 16   | 1     | TM0599      | Valvula de Nylon do Cabecote - BQ/NQ/HQ/PQ                    |
| 17   | 1     | TM0358      | Anel de Parada - Cabecote HQ                                  |
| 18   | 1     | TM1506      | Corpo Inferior do Cabecote HQ                                 |
| 19   | 1     | TM1691      | Arruela Nord-Lock - Cabecote HQ                               |
| 20   | 1     | TM0357      | Porca Superior do Eixo Principal - Cabecote HQ                |
| 21   | 1     | TM0354      | Eixo do Cabecote HQ   |
| 22   | 2     | TM1549      | Borracha do Cabecote HQ - HARD                                |
| 23   | 2     | TM0349      | Arruela Espacadora - Cabecote HQ                              |
| 24   | 2     | TM0319      | Rolamento Superior do Cabecote HQ - Nova Geração              |
| 25   | 1     | TM1505      | Tampa da Capsula - Cabecote HQ                                |
| 26   | 1     | TM1547      | Rolamento Inferior do Cabecote HQ - Nova Geração              |
| 27   | 1     | TM1614      | Mola de Compressão - Cabecote HQ - Nova Geração               |
| 28   | 1     | TM0372      | Porca Inferior do Eixo Principal - Cabecote HQ                |
| 29A  | 1     | TM1640      | Pino Graxeiro do Cabecote/Overshot                            |
| 29B  | 1     | TM1084      | Esfera de 22mm  |
| 29C  | 1     | TM0352      | Capsula do Tubo Interno - Cabecote HQ                         |
| 29D  | 1     | TM0353      | Valvula da Capsula - Cabecote HQ                              |



### Itens opcionais

|     |   |        |   |
|-----|---|--------|---|
| 29  | 1 | TM2110 | Capsula do Tubo Interno - Cabecote HQ- (Com Válvula)              |
| 16B | 1 | TM1125 | Valvula de Metal do Cabecote - BQ/NQ/HQ/PQ                        |
| 16C | 1 | TM1129 | Mola Reguladora de Vazao Leve (Verde) - Cabecote BQ/NQ/HQ/PQ      |
| 16C | 1 | TM1139 | Mola Reguladora de Vazao Media (Azul) - Cabecote BQ/NQ/HQ/PQ      |
| 16C | 1 | TM1141 | Mola Reguladora de Vazao Pesada (Vermelha) - Cabecote BQ/NQ/HQ/PQ |
| 16D | 1 | TM2005 | Kit de Válvula do Cabecote HQ - TF+                               |



## Barrilete Completo PQ Nova Geração

| Item | Quant | Part Number        | Descrição                               |
|------|-------|--------------------|---|
| 1    | 1     | TM1707             | Cabecote PQ - Completo - Nova Geração   |
| 2A   | 1     | <b>"Não temos"</b> | Tubo Interno para Barrilete PQ 3,00m    |
| 2B   | -     | <b>"Não temos"</b> | Tubo Interno para Barrilete PQ 1,50m    |
| 3    | 1     | TM1715             | Anel Trava da Caixa de Mola PQ          |
| 4A   | 1     | TM1716             | Mola Com Ranhuras PQ - (Slotted)        |
| 4B   | -     | TM1625             | Mola Com Ranhuras PQ - (Fluted)         |
| 5A   | 1     | TM1753             | Caixa de Mola PQ (STD)                  |
| 5B   | -     | TM1712             | Caixa de Mola PQ (DWW)                  |
| 5C   | -     | TM1624             | Caixa de Mola PQ (DWW) - Com palhetas   |
| 6A   | 1     | TM1709             | Manga Trava PQ - Solda Dura             |
| 6B   | -     | TM2109             | Manga Trava PQ - Full Hole              |
| 6C   | -     | TM2242             | Manga Trava Diamantada PQ               |
| 7    | 1     | TM1708             | Adaptador de Manga Trava PQ (Luva Lisa) |
| 8    | 1     | TM1713             | Anel de Chegada PQ                      |
| 9A   | 1     | <b>"Não temos"</b> | Tubo Externo para Barrilete PQ 3,00m    |
| 9B   | -     | <b>"Não temos"</b> | Tubo Externo para Barrilete PQ 1,50m    |
| 10   | 1     | TM1714             | Anel Estabilizador PQ                   |
| 11   | 1     | -                  | Proteção do Tubo Externo PQ             |



\*Q é uma TM da Bort Longyear que se refere ao seu sistema wireline "Q"

## Cabecote PQ - Completo - Nova Geração TM1707

| Item | Quant | Part Number | Descrição  |
|------|-------|-------------|--|
| 1    | 1     | TM1124      | Arpao do Cabecote BQ/NQ/HQ/PQ - "Nova Geração"                             |
| 2    | 1     | TM1641      | Pino de Nylon do Arpao - Cabecote BQ/NQ/HQ/PQ                              |
| 3    | 1     | TM0263      | Mola do Arpao - Cabecote (Nova Geração)                                    |
| 4    | 1     | TM0183      | Base do Engate do Arpao - Cabecote HQ                                      |
| 5    | 1     | TM1588      | Pino Spirol do Arpão - 7/16" x 1" - Cabecote BQ/NQ/HQ/PQ                   |
| 6    | 1     | TM0757      | Caixa da Trava Retrátil - Cabecote HQ                                      |
| 7    | 2     | TM0401      | Pino Elastico - Caixa Retrátil HQ/PQ (1/2" x 2 3/4")                       |
| 8    | 1     | TM 2065     | Parafuso do Corpo Principal BQ/NQ/HQ/PQ                                    |
| 9    | 1     | TM1563      | Arruela da Mola do Corpo da Trava - Cabecote HQ/PQ                         |
| 10   | 1     | TM1240      | Mola da Caixa Retrátil HQ  |
| 11   | 1     | TM0678      | Corpo Principal do Cabecote HQ   |
| 12   | 2     | TM1899      | Trava - Cabeçote PQ - Nova Geração   |
| 13   | 2     | TM1329      | Articulação da Trava - Cabeçote HQ/PQ - Nova Geração                       |
| 14   | 1     | TM1699      | Pino Elastico - Caixa Retrátil NQ/Corpo Princ. HQ (1/2" x 2")              |
| 15   | 1     | TM0767      | Anel de Parada - Cabeçote PQ   |
| 16   |       | TM1719      | Válvula Pistão - Cabeçote HQ/PQ  |
| 17   | 1     | TM2244      | Pino de Aço - Caixa Retrátil do Cabeçote PQ (1/2" x 2 3/4") - Nova Geração |
| 18   | 1     | TM1125      | Valvula de Metal do Cabecote - BQ/NQ/HQ/PQ                                 |
| 19   | 1     | TM1129      | Mola Reguladora de Vazao Leve (Verde) - Cabecote BQ/NQ/HQ                  |
| 20   | 1     | TM2243      | Corpo Inferior do Cabecote PQ  |
| 21   | 1     | TM2058      | Arruela Nord-Lock - Cabeçote PQ  |
| 22   | 1     | TM1724      | Porca Superior do Eixo Principal - Cabecote PQ                             |
| 23   | 1     | TM1718      | Eixo do Cabecote PQ  |
| 24   | 2     | TM1720      | Borracha do Cabecote PQ - HARD   |
| 25   | 2     | TM2056      | Arruela Espacadora - Cabecote PQ   |
| 26   | 1     | TM1721      | Arruela Cônica da Válvula - Cabecote PQ                                    |
| 27   | 3     | TM0319      | Rolamento Superior do Cabecote HQ - Nova Geração                           |
| 28   | 1     | TM1722      | Tampa da Cápsula - Cabecote PQ   |
| 29   | 1     | TM1640      | Pino Graxeiro do Cabeçote/Overshot   |
| 30   | 1     | TM1723      | Mola de Compressão - Cabecote PQ   |
| 31   | 1     | TM2057      | Arruela da Mola de Compressão - Cabecote PQ                                |
| 32   | 1     | TM1725      | Porca Inferior do Eixo Principal - Cabecote PQ                             |
| 33   | 1     | TM1727      | Válvula de Retenção da Cápsula - Cabecote PQ                               |
| 34   | 1     | TM1084      | Esfera de 22mm   |
| 35   |       | TM1701      | Pino de Aço - Válvula da Cápsula PQ (3/16" x 1 3/4")                       |
| 36   | 1     | TM1726      | Bucha de Bronze da Válvula - Cabecote PQ                                   |
| 37   | 1     | TM1728      | Cápsula do Tubo Interno - Cabecote PQ                                      |



### Itens opcionais

|     |   |        |   |
|-----|---|--------|---|
| 18A | 1 | TM0599 | Valvula de Nylon do Cabecote - BQ/NQ/HQ/PQ                        |
| 16A | 1 | TM1084 | Esfera de 22mm  |
| 19A | 1 | TM1139 | Mola Reguladora de Vazao Media (Azul) - Cabecote BQ/NQ/HQ/PQ      |
| 19B | 1 | TM1141 | Mola Reguladora de Vazao Pesada (Vermelha) - Cabecote BQ/NQ/HQ/PQ |



*\*Q é uma TM da Boart Longyear que se refere ao seu sistema wireline "Q"*